

Classic 2 gruppi



**Ref: 602631
(CLASSIC2)**

Macchina tradizionale per caffè espresso, 2 gruppi di erogazione, boiler da 10,1 litri, 2 blocchi di controllo indipendenti con 4 sezioni di dosaggio programmabili, acqua e vapore manuali, ciclo di pulizia automatico, corpo in acciaio inox.

Caratteristiche generali

Macchina tradizionale per caffè espresso, 2 gruppi di erogazione, con ampio boiler a vapore. Le linee eleganti e la tecnologia affidabile sono apprezzate dai professionisti del caffè, il modello CLASSIC ha un ottimo rapporto qualità/prezzo. CLASSIC è la macchina per caffè espresso tradizionale perfetta per garantire risultati di qualità eccellente, costanza e prestazioni elevate durante il periodo di punta.

Classic 2 gruppi

Caratteristiche e benefici

- Componenti robusti e costruzione saldata, boiler integrato per una maggiore stabilità termica ed estrazione sicura, semplice manutenzione grazie al facile accesso ai componenti e vapore illimitato.
- Gruppo erogazione Maestro: i gruppi di estrazione sono montati direttamente nel boiler per rendere stabile la temperatura erogata.
- Grande capacità di riscaldamento delle tazze: scaldatasse integrato nella parte superiore delle macchine.
- 4 tasti volumetrici programmabili per ogni gruppo e 1 tasto semiautomatico per un controllo manuale.
- Programma automatic per la pulizia.
- 2 lance vapore con due controlli separati con possibilità di funzione ad impulsi.

Costruzione

- Scaldatasse incorporato.

Accessori opzionali

- Portafiltro per una tazza PNC 871002
- Portafiltro per due tazze PNC 871003
- Portafiltro per tre tazze PNC 871004
- Cassetto battifondi per macchine a 2 gruppi PNC 871006
- Cassetto battifondi per macchine a 3 gruppi PNC 871007
- Filtro per una tazza - 12 g PNC 871017
- Filtro per due tazze - 18 g PNC 871018
- Cassetto battifondi in acciaio inox PNC 871019

Classic 2 gruppi

Elettrico

Tensione di alimentazione:

602631 (CLASSIC2) 400 V/3N ph/50 Hz

Potenza installata max: 4.6 kW

Tipo di spina:

Acqua

Temperatura acqua fredda (min/max): 5 / 60 °C

Informazioni chiave

Dimensioni esterne, larghezza: 642 mm

Dimensioni esterne, profondità: 568 mm

Dimensioni esterne, altezza: 508 mm

Peso netto: 55 kg

Volume imballo: 0.69 m³

Sostenibilità

Consumo di corrente:

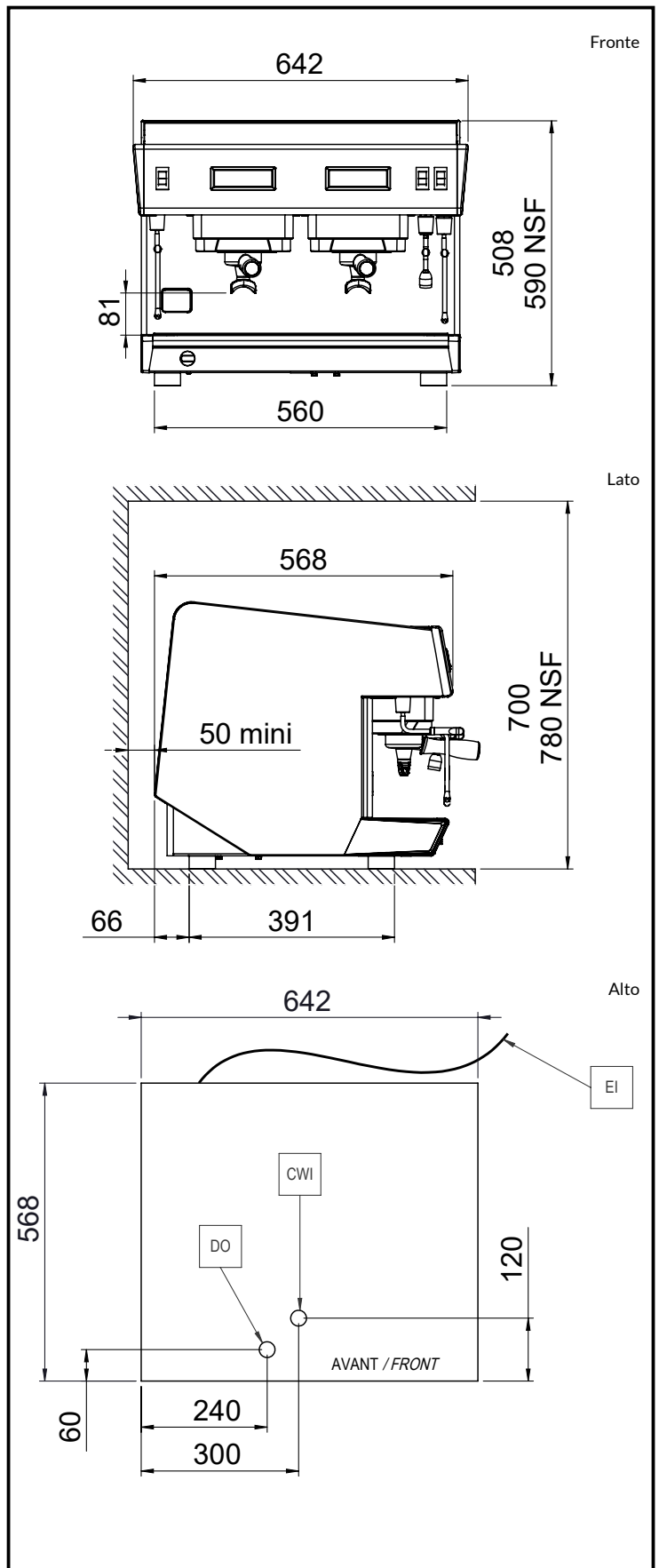
Certificazioni



L'azienda si riserva il diritto di apportare modifiche ai prodotti senza preavviso

2024.04.09

Part of  Electrolux Professional Group



UNIC